

# 2MP 30x Kızılötesi Ağ PTZ Dome Kamera

IPC6222ER-X30(P)-B



## Ana Özellikler

### Optik

- 30 X Optik Zoom
- Doğru ve hızlı odaklama
- Akıllı Kızılötesi, 150 m'ye (492 ft) kadar kızıl ötesi mesafesi
- Yüksek ışık geçirgenliğine sahip optik cam pencere
- Kızılötesi geçirgenliğini artırmak için kızılötesi yansıma önleyici pencere
- 120 dB gerçek WDR

### Sıkıştırma

- Ultra 265, H.265, H.264, MJPEG

- Üçlü akış
- Özelleştirilmiş OSD

## Ağ

- ONVIF Uygunluğu

## Yapı

- İnovatif kar silme işlevi
- Daha etkili ısı dağıtım sistemi
- Akıllı sıcaklık kontrol teknolojisi
- Ağ arayüzü için tasarlanmış 6 KV aşırı gerilim koruması
- IP66
- IK10

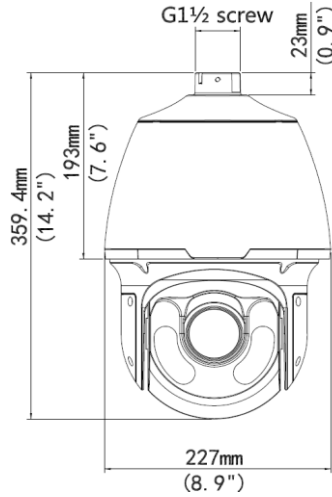
## Teknik Özellikler

	IPC6222ER-X30-B	IPC6222ER-X30P-B			
Kamera					
Sensör	1/2,8", ilerlemeli tarama, 2,0 megapiksel, CMOS				
Lens	4,5~135 mm, AF otomatik odaklama ve motorlu zoom lensi				
Dijital Zoom	16				
Optik Zoom	30				
DORI Mesafesi	Lens	Algılama (m)	Gözlemeleme (m)	Tanım (m)	Tespit Etme (m)
	4.5	69.8	27.9	14	7
	135	2094.8	837.9	419	209.5
Görüş Açısı (Y)	56.7° ~ 2.28°				
Görüş Açısı (D)	31.89° ~ 1.28°				
Görüş Açısı (E)	69.74° ~ 2.69°				
Obtüratör	Otomatik/Manuel; obtüratör süresi: 1~1/100000 s				
Minimum Aydınlatma	Renk: 0,001 lüks (F 1.5, AGC AÇIK) Kızılötesi ile 0 lüks				
Iris	Otomatik/Manuel; F 1.5~F 4.0				
Gündüz/Gece	Otomatik düğmeli kızılötesi kesme filtresi (ICR)				

Dijital gürültü azaltma	2D/3D DNR
S/N	>52 dB
Kızılötesi Aralığı	150 m'ye (492 ft) kadar
Sis giderme	Dijital Sis Giderme
WDR	120 dB
<b>Video</b>	
Video Sıkıştırma	Ultra 265, H.265, H.264, MJPEG
H.264 kodu profili	Temel Profil, Ana Profil, Yüksek Profil
Kare Hızı	Ana Akış: 2 MP (1920×1080): Maks. 30 kare/s; Alt Akış: 2 MP (1920×1080): Maks. 30 kare/s; Üçüncü Akış: D1 (720×576): Maks. 30 kare/s
Yüksek Işık Dengeleme	Destekleniyor
Arka Işık Dengeleme	Destekleniyor
EIS	Destekleniyor
Ekran Gösterimi	8 Ekran Gösterimine Kadar
Gizlilik Maskesi	24 alana kadar
İlgilenilen Bölge	8 alana kadar
Hareket Algılama	4 alana kadar
<b>Akıllı</b>	
Davranış Algılama	Alan ihlali, Sınır ihlali, Hareket algılama, Otomatik takip
Alan ihlali	Ön tanımlı sanal bir bölgeye girme ve dolanma
sınır ihlali	Ön tanımlı sanal bir çizgiyi geçme
hareket algılama	Ön tanımlı sanal bölgede hareket etme
otomatik izleme	Belirlenen hedefi takip etme
Tespit etme	Yüz algılama, Ses algılama
Akıllı Tanımlama	Fokus bozukluğu, Sahne değişikliği, Nesne Bırakıldı, Nesne Hareket Ediyor
İstatistiksel Analiz	İnsan sayma
Genel İşlev	Filigran, IP Adresi Filtreleme, Kurcalama Alarmı, Alarm girişi, Alarm çıkışı, Erişim Politikası, ARP Koruması, RTSP Kimlik Doğrulama, Kullanıcı Kimlik Doğrulama
<b>Ses</b>	
Ses Sıkıştırma	G.711
İki yönlü ses	Destekleniyor
Bastırma	Destekleniyor
Örnekleme Hızı	8KHZ
<b>Depolama</b>	
Edge Depolama	Micro SD, 256 GB'a kadar
Ağa Depolama	ANR
<b>Ağ</b>	
Protokoller	IPv4, IGMP, ICMP, ARP, TCP, UDP, DHCP, PPPoE, RTP, RTSP, RTCP, DNS, DDNS, NTP, FTP, UPnP, HTTP, HTTPS, SMTP, 802.1x, SNMP, QoS
Uyumlu Entegrasyon	ONVIF (Profile S, Profile G, Profile T), API
<b>Çevirme ve Eğme</b>	
Çevirme Aralığı	360° (sonsuz)
Çevirme Hızı	0,1°/s~240°/s Önayarlı Hız: 300°/s

Eğme Aralığı	-15°~+90° (otomatik ters çevirme)	
Eğme Hızı	0,1°~160°/s	
	Önayarlı Hız: 240°/s	
Önayar Sayısı	1024	
Devriye	16 devriyeye kadar, devriye başına en fazla 32 ön ayar <b>Not:</b> Toplam devriye ve model sayısı 16'dır.	
Ana Konum	Destekleniyor	
Arabirim		
Ses G/Ç	Ses kablosu	
	Giriş: direnç 35 kΩ; genişlik 2 V [p-p]	
	Çıkış: direnç 600 Ω; genişlik 2 V [p-p]	
Alarm G/Ç	1/1	
Ağ	1RJ45 10M/100M Base-TX Ethernet	
Genel		
Güç	AC 24V±25%, DC 24V±25%	AC 24V±25%, DC 24V±25%, PoE (PSE Required)
	Güç tüketimi: 9~60 W	
Boyutlar (Φ x Y)	Ø227 x 359.4mm (Ø8.9" x 14.2")	
Ağırlık	5.28kg (11.6lb)	
Çalışma Ortamı	-40°C ~ 65°C (-40°F ~ 149°F), Nem: ≤95% RH (yoğuşmasız)	
Giriş Koruma	IP66	
Darbeye Dayanıklı	IK10	

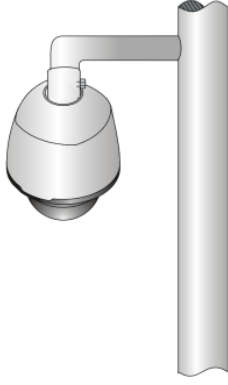
## Boyutlar



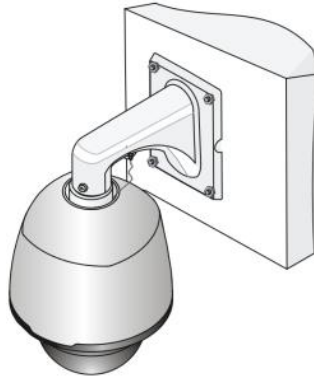
## Kurulum



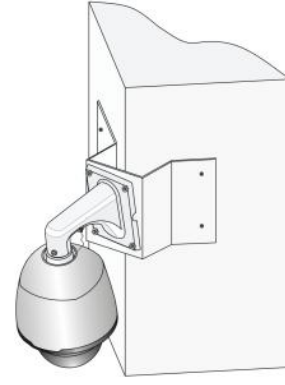
Asma montaj



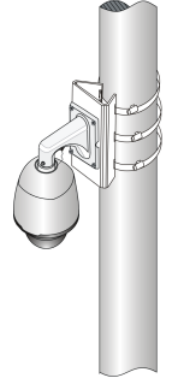
Bağımsız direğe montaj



Duvara monte



Köşeye montaj



Direğe montaj

**Zhejiang Uniview Technologies Co., Ltd.**

Building No.10, Wanlun Science Park, Jiangling Road 88, Binjiang District, Hangzhou, Zhejiang, Çin (310051)

E-posta: [overseasbusiness@uniview.com](mailto:overseasbusiness@uniview.com); [globalsupport@uniview.com](mailto:globalsupport@uniview.com)

<http://www.uniview.com>

©2016 -2018 Zhejiang Uniview Technologies Co., Ltd. Tüm hakları saklıdır.

\* Ürün özellikleri ve stok durumu haber verilmeksizin değiştirilebilir.